

AMIGA 52

THERMAL LAMINATOR

KOMFI®



- Profesionalni kvalitet plastifikacije za širok obim različitih zahteva do B2 formata
- Jedinstvene karakteristike novog softvera smanjuje broj neupotrebljivih tabaka
- Ugradjena samopomoć i dijagnostika
- Dizajnirana za rad bez nadzora
- Mašina je konstruisana za lak prilaz unutrašnjim delovima kroz vrata širine 100cm
- Veliki broj različitih konfiguracija mašine

- Ulađač tabaka sa vacuum trakom za neprekidno ulaganje
- Kontrola glave ulaganja preko mikroprocesora za konstantno ulaganje tabaka (opciono)
- Dodatno razduvavanje tabaka, elektronski kontrolisano, za pouzdano i precizno ulaganje tabaka (zajedno sa opcijom automatske KOMFI glave za ulaganje)
- Elektronski kontrolisana opcija preklopa za preciznu kontrolu pri svim brzinama
- Grafički ekran osetljiv na dodir za komforan rad
- Mogućnost rada sa svim vrstama folija za digitalne otiske



53x80 cm

52x74 cm



25 m/min

20 m/min



HEAD

SUCTION
WHEEL



IR



TOUCH



DIGITAL
INPUT



115-600

115-350



3x 400V



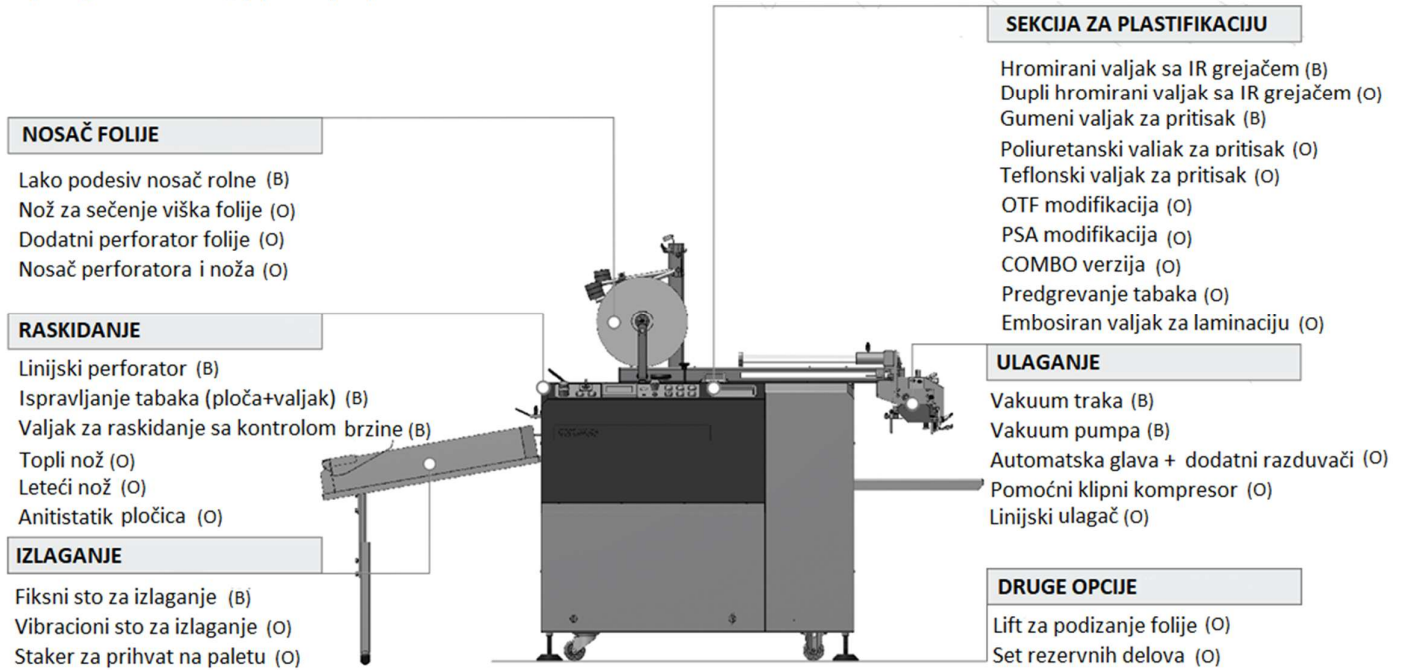
6 bar

10 l/min

60 l/min

Konfiguracija mašine

B (basic) - osnovna **O (optional)** - opciono



OSNOVNA KONFIGURACIJA (Basic)

- Vakum traka za ulaganje daje mogućnost ulaganja tabaka
- Vakum pumpa
- Automatska kontrola preklopa
- Hromirani valjak sa IR - infrared grejačem sa PID kontrolom
- Detekcija pada temperature
- NBR gumirani valjak za pritisak
- Detektor pada vazdušnog pritiska
- Kombinovana sekcija za ispravljanje-peglanje tabaka (valjak i ploča)
- Automatsko raskidanje tabaka linijskim perforatorom
- Elektronska kontrola sekcije za raskidanje
- Valjak za raskidanje sa kontrolom brzine
- Detektor raskidanja tabaka
- Fiksni sto za izlaganje

OPCIONO

- Za detalje opcionih dodataka kontaktirajte 011/3392-731

IZRADA MAŠINA PO ZAHTEVU

- Mogućnost individualne modifikacije mašine na osnovu specifičnih zahteva

KARAKTERISTIKE SOFTVERA

- Zatvaranje donjeg valjka za pritisak se kontroliše automatski
- Pozicija tabaka je sačuvana u sistemu ulaganja kada se mašina zaustavi i pokrene ponovo mašina nastavlja rad sa pozicije gde je zaustavljena
- Različiti poslovi se mogu memorisati i pozvati po potrebi
- Funkcija zaustavljanja tabaka na preklopu u sekciji za laminaciju
- Funkcija – završetak posla
- Zatvaranje donjeg valjka za pritisak se podešava automatski (sa mogućnošću promene parametara i memorisanja)
- Opcija plastifikacije tabaka sa otvorima-prozorima
- Funkcija FHP – kada se mašina zaustavi ulagajuća glava ostavlja tabak ispod i tek tada zaustavlja usisavanje vazduha na sisaljka. Kada se ponovo pokrene mašina, tabak se usisava sa originalne pozicije (eliminise se razmak izmedju tabaka)
- Raskidanje tabaka i detekcija odmotavanja folije se kontrolom zaustavljanja mašine nakon određenog broja tabaka koji nisu raskinuti i nakon upozorenja
- Funkcija autopilot, detektovanje tabaka i ulagača, reguliše brzinu mašine u zavisnosti od broja tabaka i signalizira kraj folije na hilzni

	Bottom Feeder	Feeding head	Inline Feeder	Double	Flying knife	Hot knife
Max Brzina	15 m/min	25 m/min	25 m/min	Limitirana težinom tabaka	Limitirana dimenzijom tabaka	25 m/min
Min dim. tabaka	20x20 cm	20x20 cm	20x20 cm	20x20 cm	20x20 cm	20x20 cm
Max dim. tabaka	56x80 cm	56x80 cm	56x80 cm	56x80 cm	56x80 cm	56x80 cm
Težina papira	115-600 gsm	115-600 gsm	115-600 gsm	115-600 gsm	115-600 gsm (250+gsm limited)	115-600 gsm
Debljina folije	24-50 µm	24-50 µm	24-50 µm	24-50 µm	24-50 µm	24-50 µm
Vrsta folije	OPP, Pet, Nylon	OPP, Pet, Nylon	OPP, Pet, Nylon	OPP, Pet, Nylon	OPP, Pet, Nylon	OPP, Pet, Nylon
Vreme zagrevanja (od 25°-100°)	4 min	4 min	4 min	4 min	4 min	4 min
Preklop	±1 mm	±1 mm	±1 mm	±1 mm	±1 mm	±1 mm
Dimenzija mašine sa stolom	267x100x147cm	263x100x147 cm	238x100x147 cm	329x100x147 cm	263x100x147 cm	288x100x147 cm
Vazduh	Min.6 bar	Min.6 bar	Min.6 bar	Min.6 bar	Min.6 bar	Min.6 bar
Potrošnja vazduha	20 l/min	65 l/min	20 l/min	65 l/min	65 l/min	65 l/min